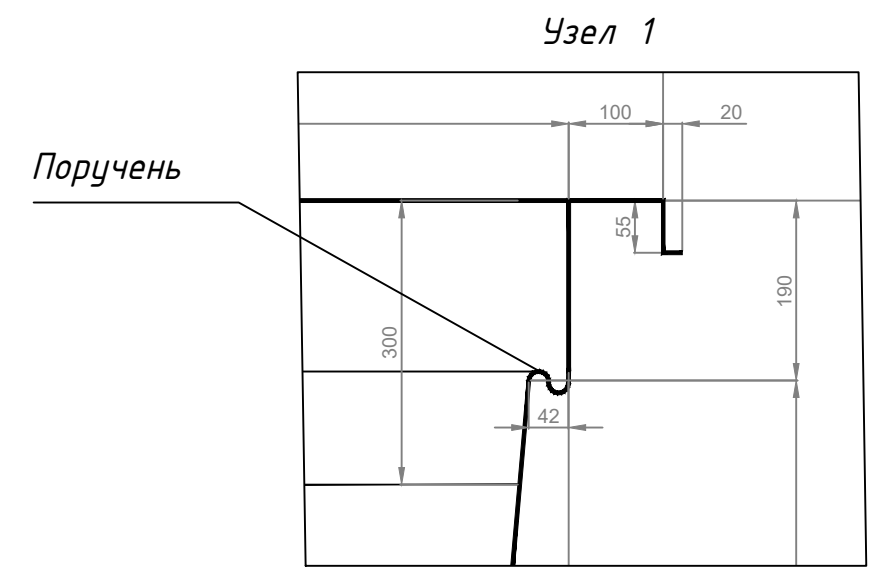
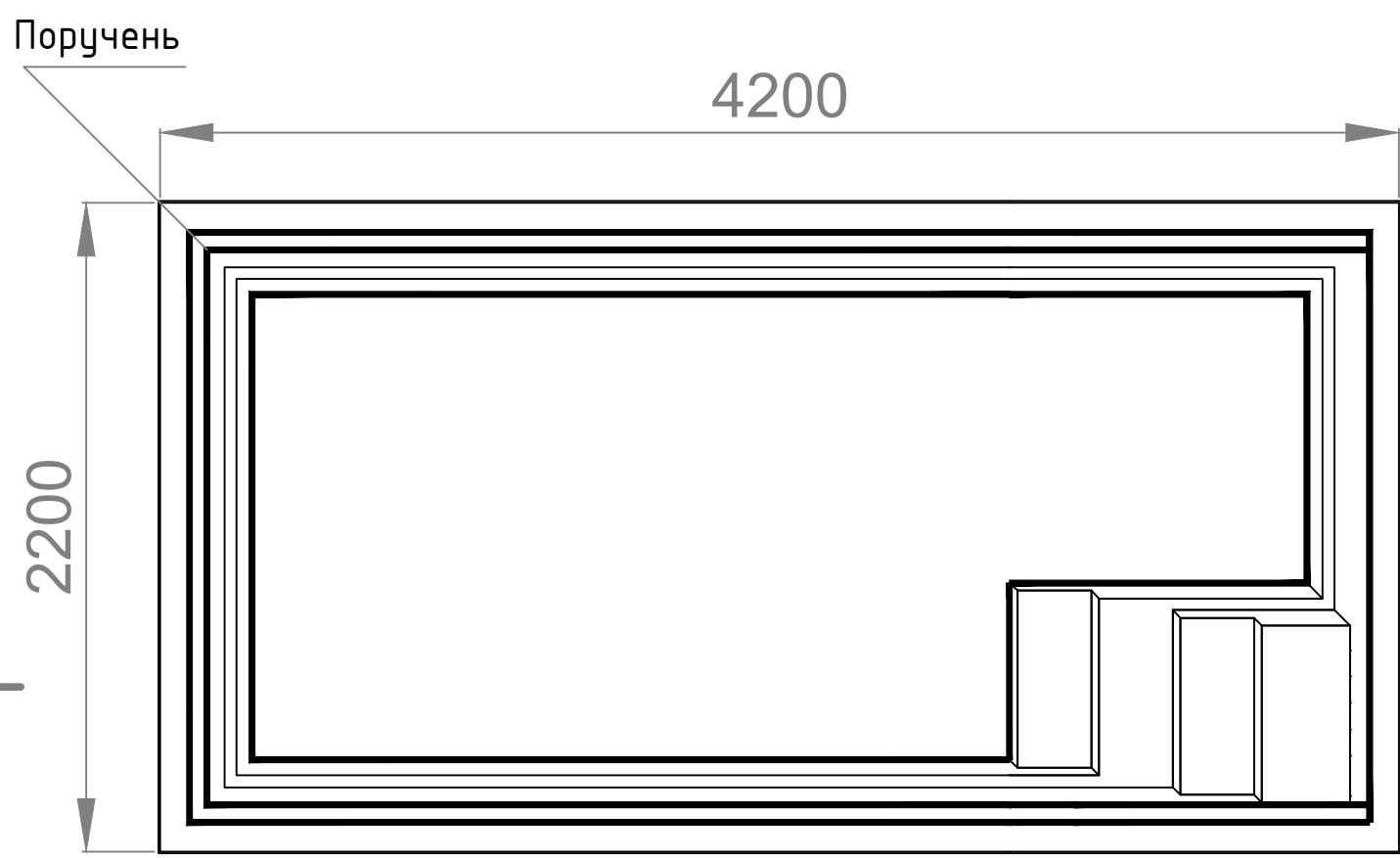
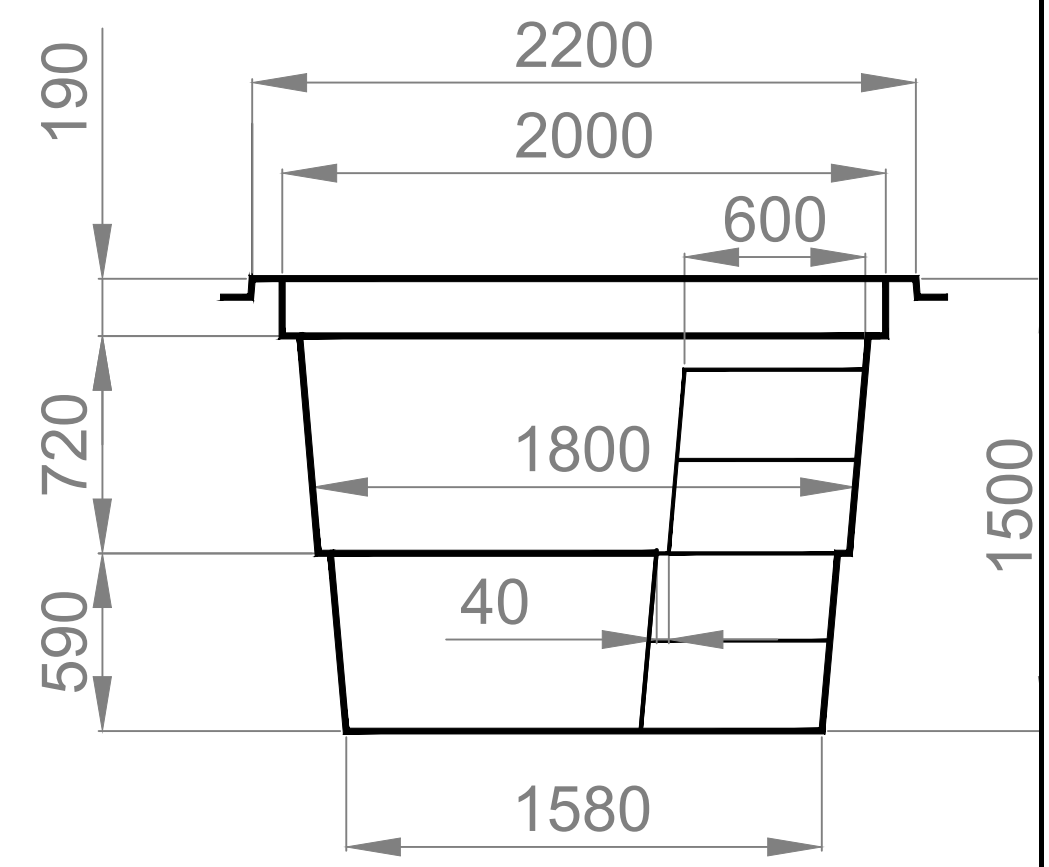
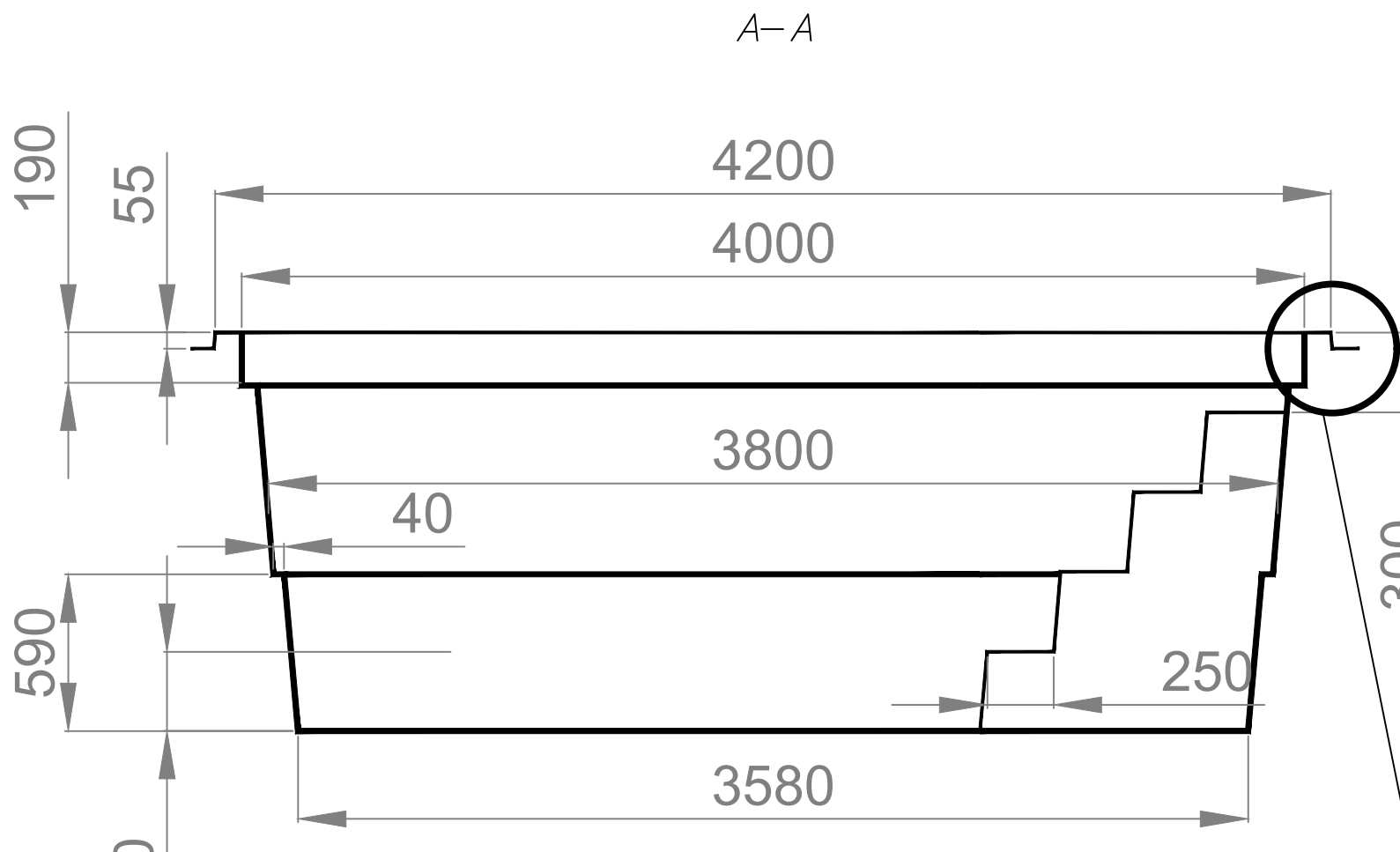


Перв. примен.
Справ. №
Подп. и дата
Инв. № дубл.
Взам. инв. №
Подп. и дата
Инв. № подл.



1. Размеры указаны в мм

					<b>Нуго 4222</b>		
Изм	Лист	№ докум.	Подп.	Дата	Лит.	Масса	Масштаб
Разраб.							
Пров.							
Т.контр.					Лист	Листов 1	
Н.контр.							
Утв.							